

3,70 €/St.

重量 Gewicht: 0,82 kg

材料 Material GX350
 硬化 gehärtet

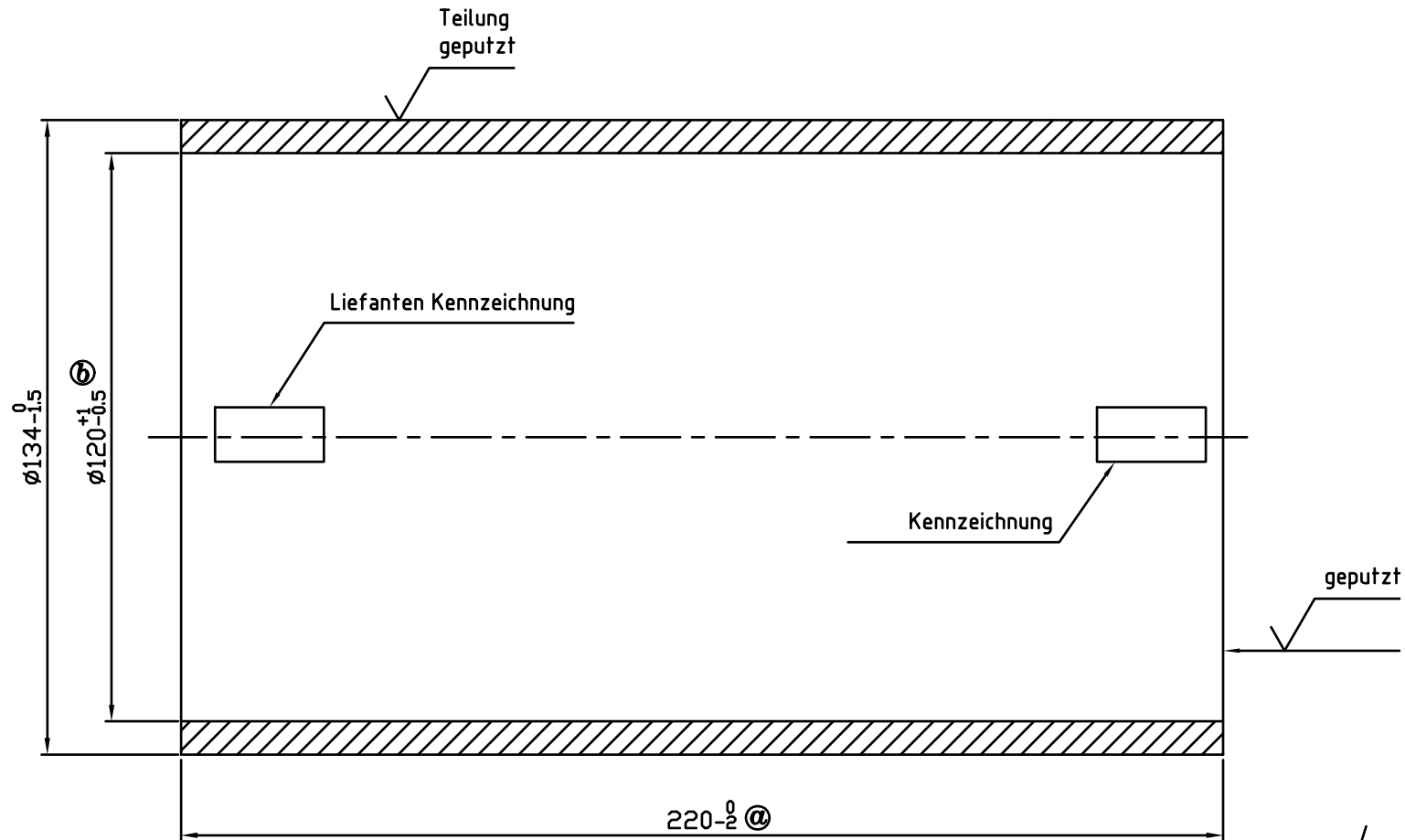
磨掉毛刺 Ringe gratfrei geschliffen

标志：如果是压印，不超过0.5 mm深，
 如果是浇铸，则不超过8 mm厚

Kennzeichnung:
 0,5mm vertieft graviert max. 8mm hoch

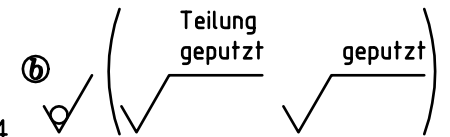
Kennzeichnung **H B**
 Giesserei Kennzeichnung **A1** bzw. **A2**

EDV NR. M\2\0120\515-0010.DWG		莫克1017-1: 铸铁环120	
VERTR.-NR. -			
BEARB. 05.07.2008 kemper		Twin Gu Ring DN120 GX350	
GEPR.		konischer Innendurchmesser	
BEST.			
AUSG.			
FORMAT A3	FSCM-NR. -	ZEICHN-NR. 2-0120-515-0010-00	ZUST.
MAßSTAB1:1		GEW.	BLATT



材料
硬化最少到 HRC 64

Material GX350
gehärtet min. HRC 64

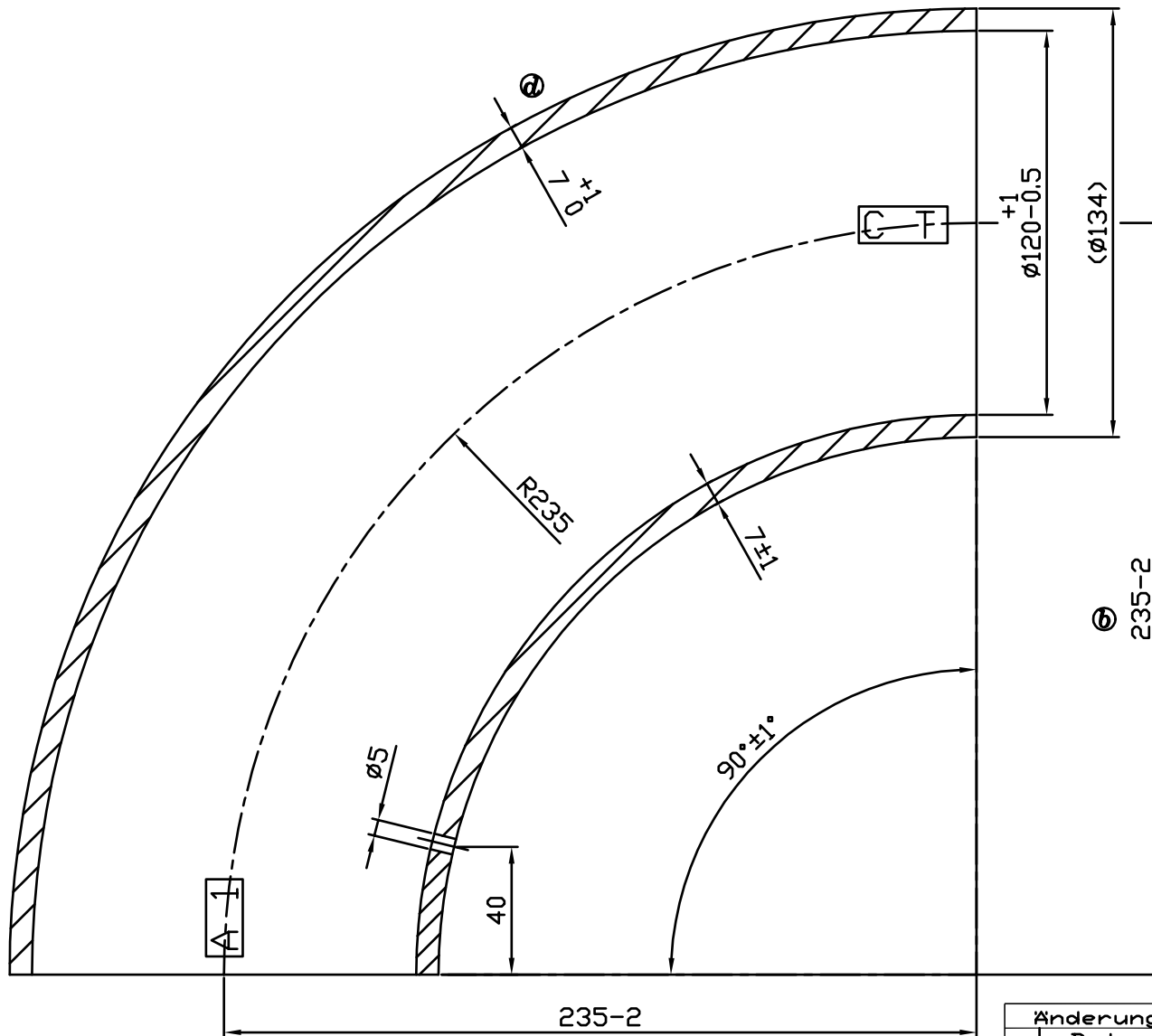


Kennzeichnung	Fa. Eickhoff
Lieferantenkennung:	L
Teilekennzeichnung	E
Kennzeichnung	AS CELIK
Lieferantenkennung:	A
Teilekennzeichnung	C G

莫克1017-2 :
铸铁套120

22,00 €/St.

Änderungen		Schutzvermerk nach DIN 34 beachten	Datum	Name
	Datum	KZ	Gezeichnet	23.08.99. Rodehüser
			Geprüft	
			Norm	
Gußbüchse DN120 s=7				
Ø134 / 120 x 220lg				
b	09.03.06	Kem		
a	19.10.99	Bt		
Maße ohne Toleranzangabe nach DIN 7168 mittel				
DATUM		Ers. f.	2.-0,120.-500.-000,1.-00	
				Blatt 1



莫克1017-3 :
铸铁套120 , 90度

35,00 €/St.

重量 : 大约7.7 kg
材料 : GX350
硬化最少到 64 HRC

Gewicht: ca. 7,7 kg

Material: GX350
gehärtet min. 64HRC

标志 : 如果是压印, 不超过0.5mm深,
如果是浇铸, 不超过8 mm厚

Kennzeichnung:

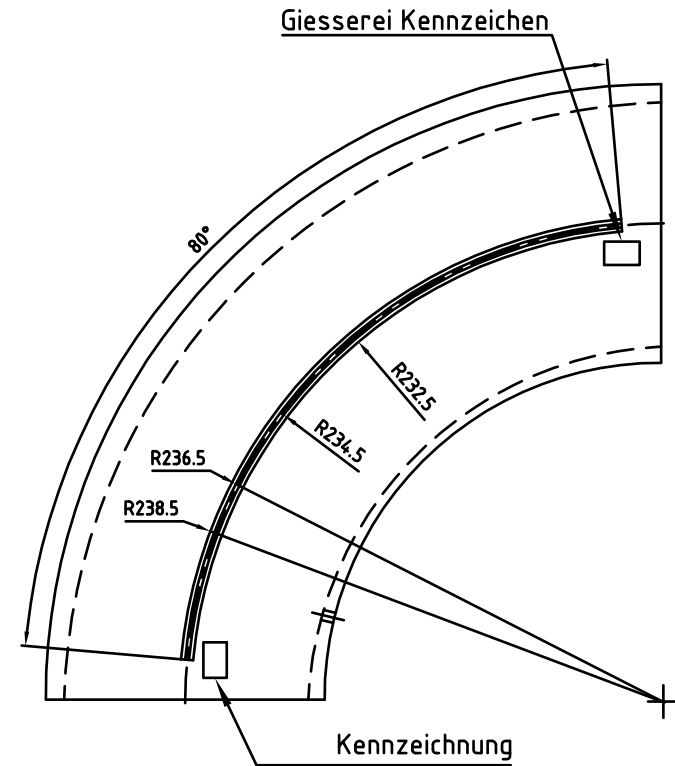
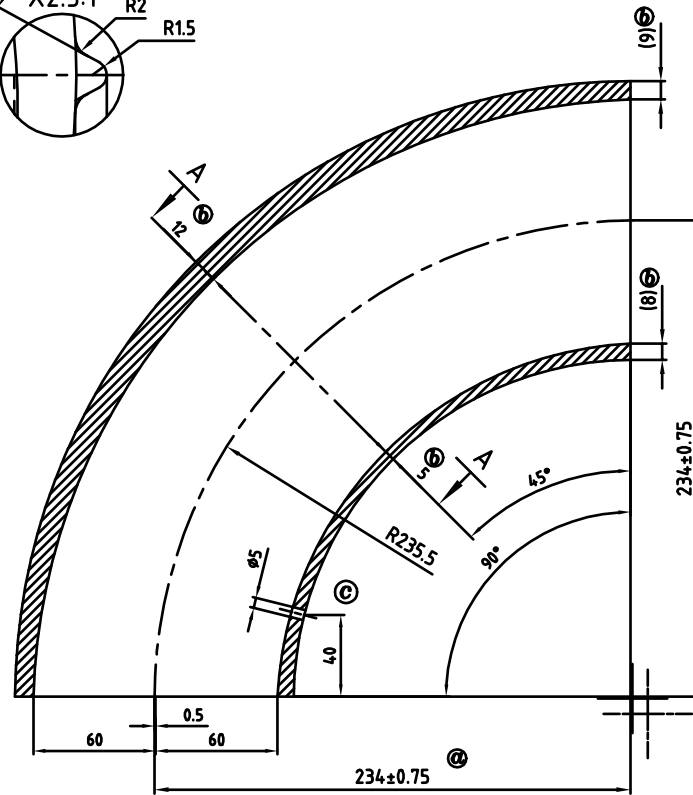
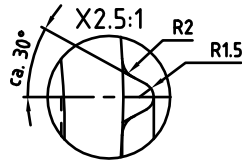
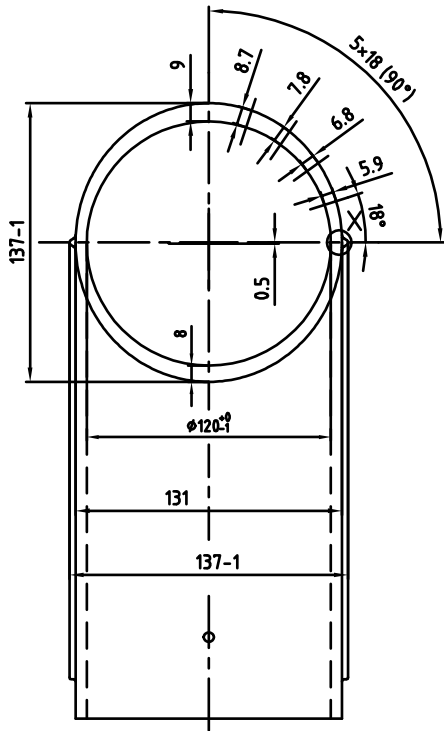
0,5mm vertieft graviert max. 8mm hoch

☐ Kennzeichnung C T

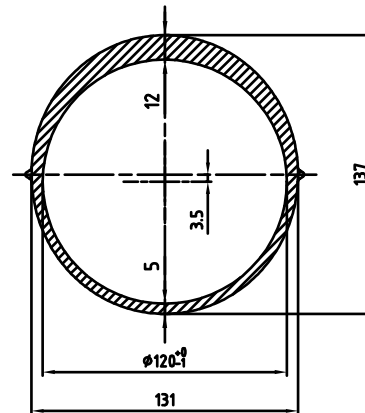
☐ Gießerei Kennzeichen z.B. A1 bzw. A2

Änderungen		Schutzvermerk nach DIN 34 beachten	Datum		Name	
Datum	KZ		Gezeichnet	18.02.00.	Tenbusch	
			Geprüft			
			Norm			
d	18.11.09	Kem	Gußbüchse DN120 90° Radius 235			
b	31.08.06	Kem				
a	08.10.99	Ro				
Nichtbenutzte Kanten 0,3x45°			Zeichn. Nr. :		2,-0,120,-500,-0003,-00	
Maße ohne Toleranzangabe nach DIN 7168 mittel			Ers. f.		Blatt 1	
DATUM						

ESSER-WERKE
GmbH & Co.KG
59581 Warstein Tel.02902/896-0



Schnitt A-A



Kennzeichnung	Fa. Eickhoff
Lieferantenkennung:	L
Teilekennzeichnung	A A

Esser- und Giessereikennzeichnung
siehe Attributnr. des Lieferanten

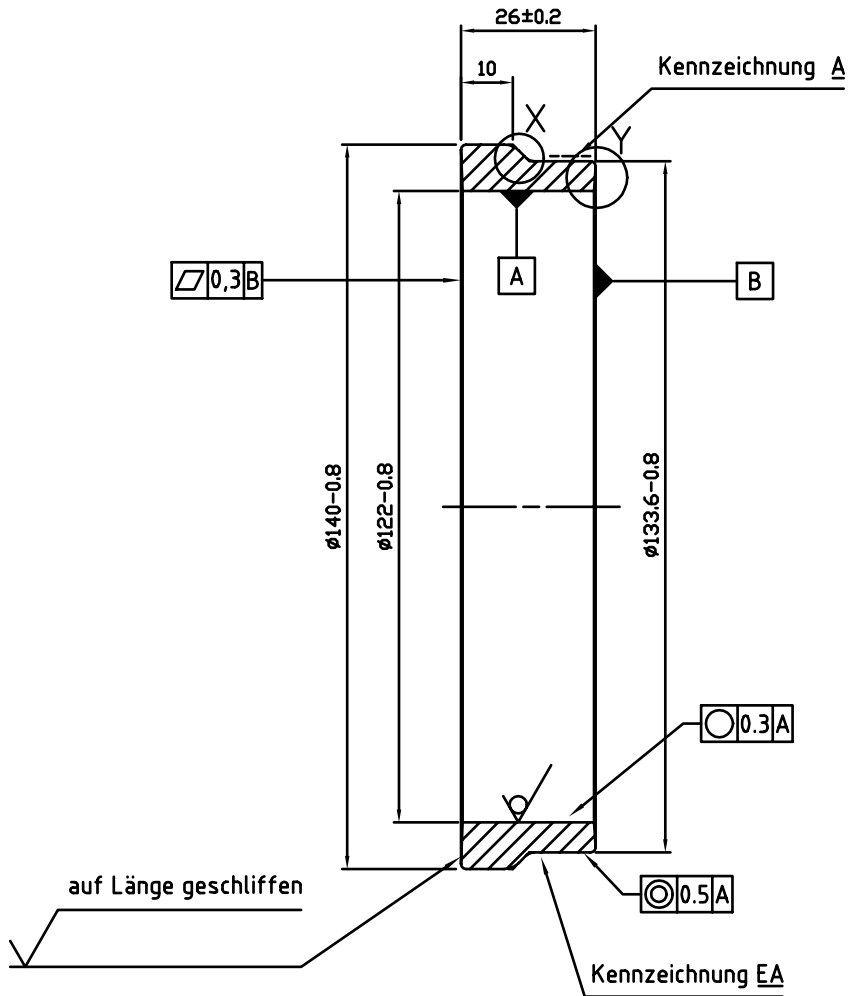
Kennzeichnung:
0,5mm vertieft graviert max. 8mm hoch

36,00 €/St.

莫克1017-4 :
铸铁套120 , 90度1215

Material: GX350
gehärtet

Änderungen		Schutzvermerk nach DIN 34 beachten	Datum		Name	
Datum	KZ		Gezeichnet	01. 12. 05.	Kemper	
c	21.01.08	Kem	Geprüft			
b	22.11.07	Ro	Norm			
a	07.08.07	Kem				
Gußbuchse DN120 GX350						
12 / 5 für Fallbogen						
Nichtbemaßte Kanten 0.3x45°						
Maße ohne Toleranzangabe nach DIN 7168 mittel						
DATUM		Ers. f.		Zeichn. Nr. : 2,-0,120,-5,00,-0,006,-00		Blatt 1



2,50 €/st.

材料 :
硬化到最少 64 HRC

Material GX350
gehärtet min 64HRC

磨掉毛刺

Ringe gratfrei geschliffen

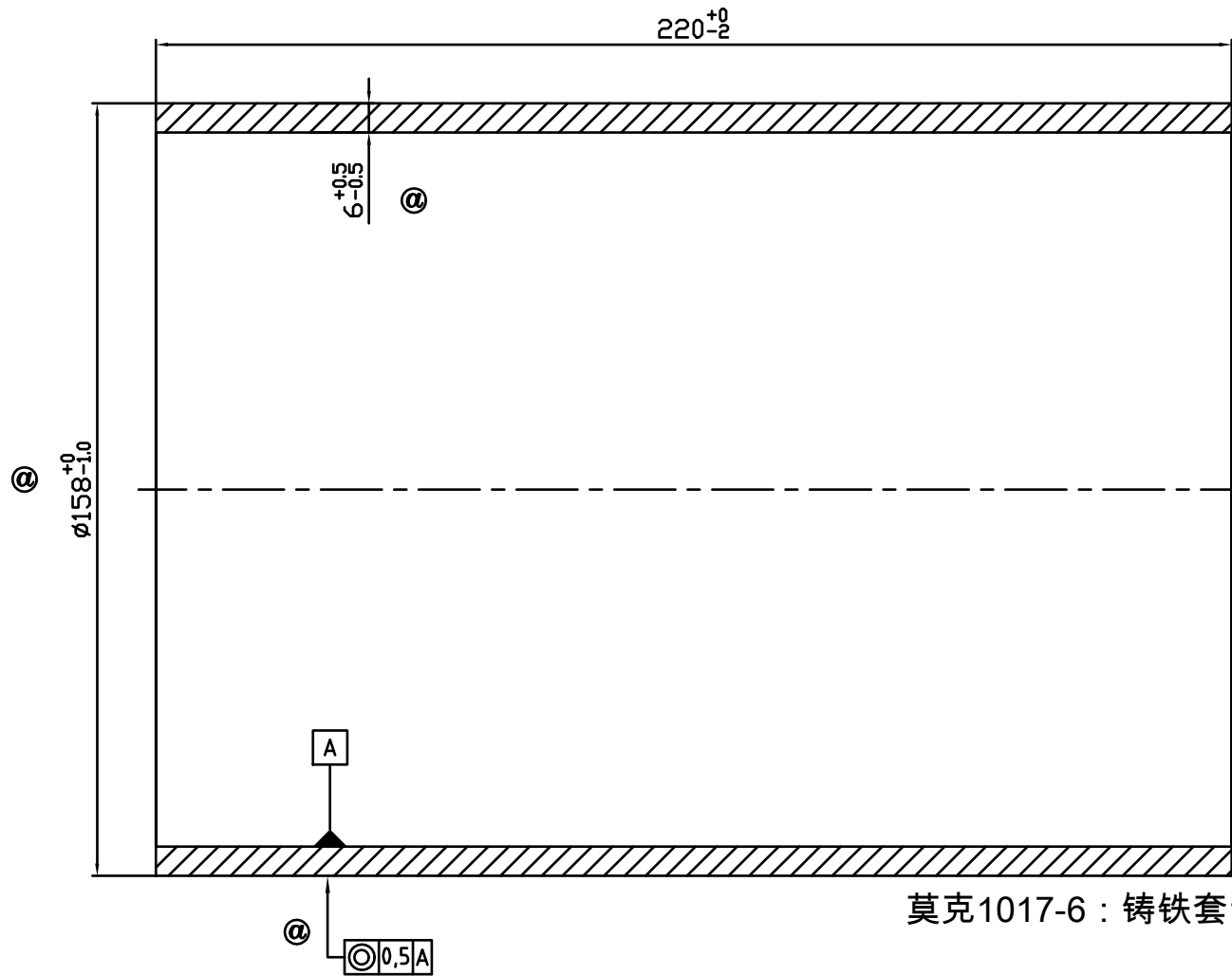
标志

重量 : 0.59 kg

Gewicht: 0,59 kg

Kennzeichnung	AS CELIK
Lieferantenkennung:	A
Teilekennzeichnung	E Z

EDV NR. M:\9\0125\515-0004.DWG		莫克1017-5 : 铸铁环122	
VERTR.-NR. -			
BEARB. 22.05.07 Kemper		BIG MOUTH Guß Ring DN125 GX350	
GEPR.		Øi 122 mit Krage 26lg u. Fase	
BEST.			
AUSG.			
FIRMA	FSCM-NR.	ZEICHN.-NR.	ZUST.
A3	-	2-0125-515-0007-00	
MAßSTAB 1:1		GEW.	BLATT



莫克1017-6 : 铸铁套150

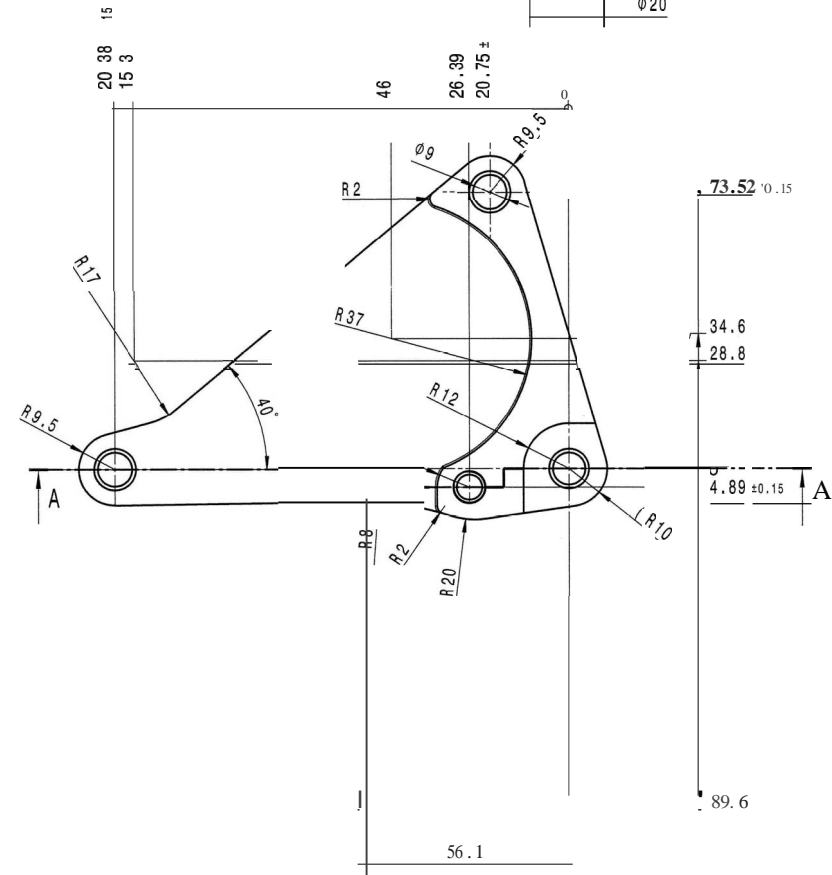
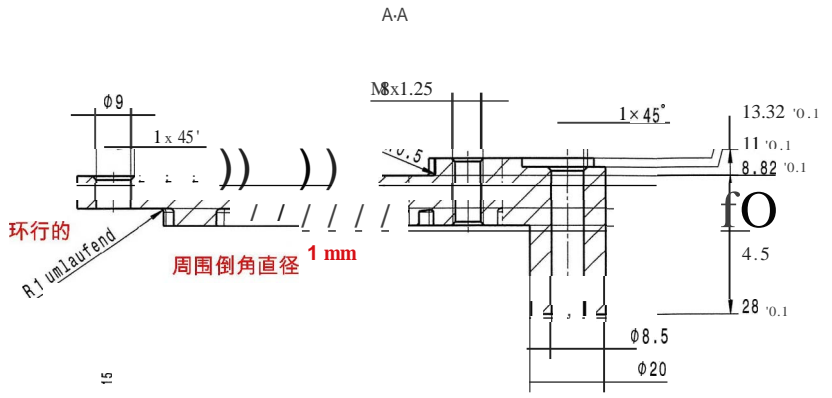
Material GX350



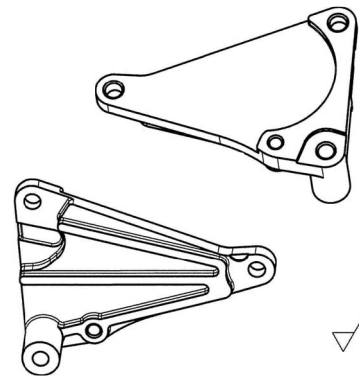
21,00 €/St.

Kennzeichnung	AS CELik
Lieferantenkennung:	A
Teilekennzeichnung	D H

Änderungen		Schutzvermerk nach DIN 34 beachten	Datum	Name
		Gezeichnet	19.02.01.	TSH
		Geprüft		
		Norm		
Gußbüchse DN150 GX350 für Twin Gu				
a	16.02.09	\$PA		
Maße ohne Toleranzangabe nach DIN 7168 mittel				
DATUM		Ers. f.	2,-0,150,-500,-00,18,-00	
				Blatt 1

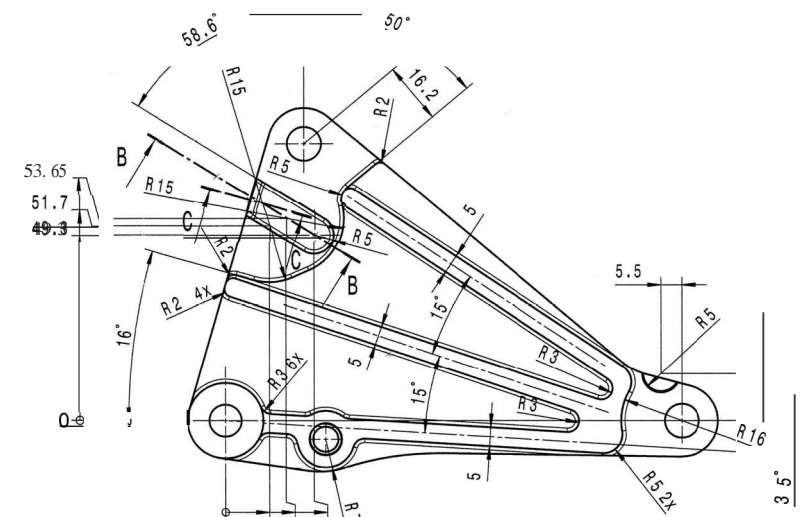
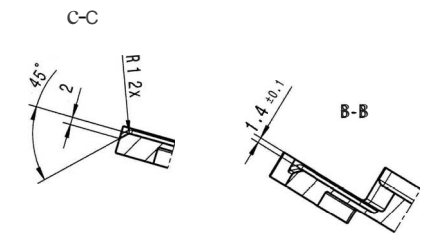


* DBL 8451.76 nach
Angaben von H. Schmid
v. 4.8.2010
4.8.2010 Rath



Rz 25

4,80 €/St.



709534 P00A

Aenderungs Index / Aenderungsbeschreibung state of revision / revision text		ZGS	Auftrags-Nr. order no.	Bearb./auth. Datum/date	Pruef./check Datum/date	Norm./stand. Datum/date
Werkstoff / Endzustand / Material (at / ri. co.) Oberfl. / sch. / surf. / prot. / DBL						
Form / color D.kord./color/la		MBN 31030		Bearb./auth. Datum/date	03.08.2010	GRAIZ WM
Material: 铸铁 ENJS1072(GGG40)				Pruef./check Datum/date	siehe	KEM
Oberfl. ang./surf. texture		MBN 31007		Norm./stand.	siehe	Smara
Oberflaeche/surface (m ²)				Freig./rel.	siehe	KEM
Stammdaten / master data D-Pflicht/required MBN 10317		VeDoc-Relevanz/relevance MBN 10385		ESD-Kennzeichen/code	A0598030	
Art/Anzahl Merkmale/ type/number of features		Anzahl/number of VPD-Ident-Nr./no.				
DS	0	0	0			
DZ	0	0	0			
Allg. Toleranzen/gen. tolerances		gesetzl. Merkmal/st. ftr. IZGS Auftr. -Nr./order no.				
Referenz-Nr./reference no.		10.620	Benennung/title			
Maßstab/scale		System/system	Adapterplatte mit Rippen verstaerkt			
DIN 7167			Format/sz. Blatt/sh. Sach-Nr./basic number			
DIN 7167			HAIM272 000 00 43			
Keine Aenderung ohne Zustimmung der federfuehrenden Konstruktion.		alterations are subject to the approval of the design department.				