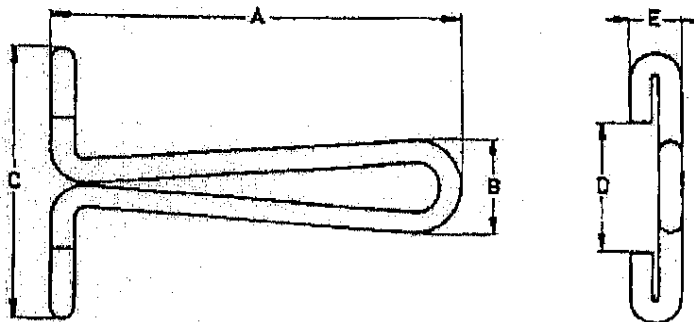


Tek. nr. 8465 024.

BEHOORT BU						
Tekeningen overzicht		Nr.	Opdracht	Afd.	Goedgek.	Dat.



0,2 € / St

Type	A	B	C	D	E	NSN
1	70	14	50	24	9	8465-17-023-4103
2	75	17	50	24	9	8465-17-001-7897

Waar geen tolerantie is vermeld geldt $\pm 0,5$

莫克 9034: 钢线扣

Gefosfateerd daarna zwart gemoffeld.

Kanten geschrapt.

Materiaal: Staaldraad $\phi 4$ -St. 37 K DIN 1052					
Pos. Aand.		Benaming / Materiaal			NSN-, Norm-, of Tek.n.
Geconstr.	Pop.	Dat.	Goedgekeurd:	Benaming:	
Norm.	1/12-75	1/12-75	1/12-75	SLUITBEUGEL, GOEDERENZAK	
Tekening	1/12-75	1/12-75	1/12-75	NSN zie tekening.	
Group	1/12-75	1/12-75	1/12-75	Tek.n.: 8465 024.	
Form. A4			Schaal: 1:1		
A.M. PROJ.		Opdracht nr: 9967		Code:	