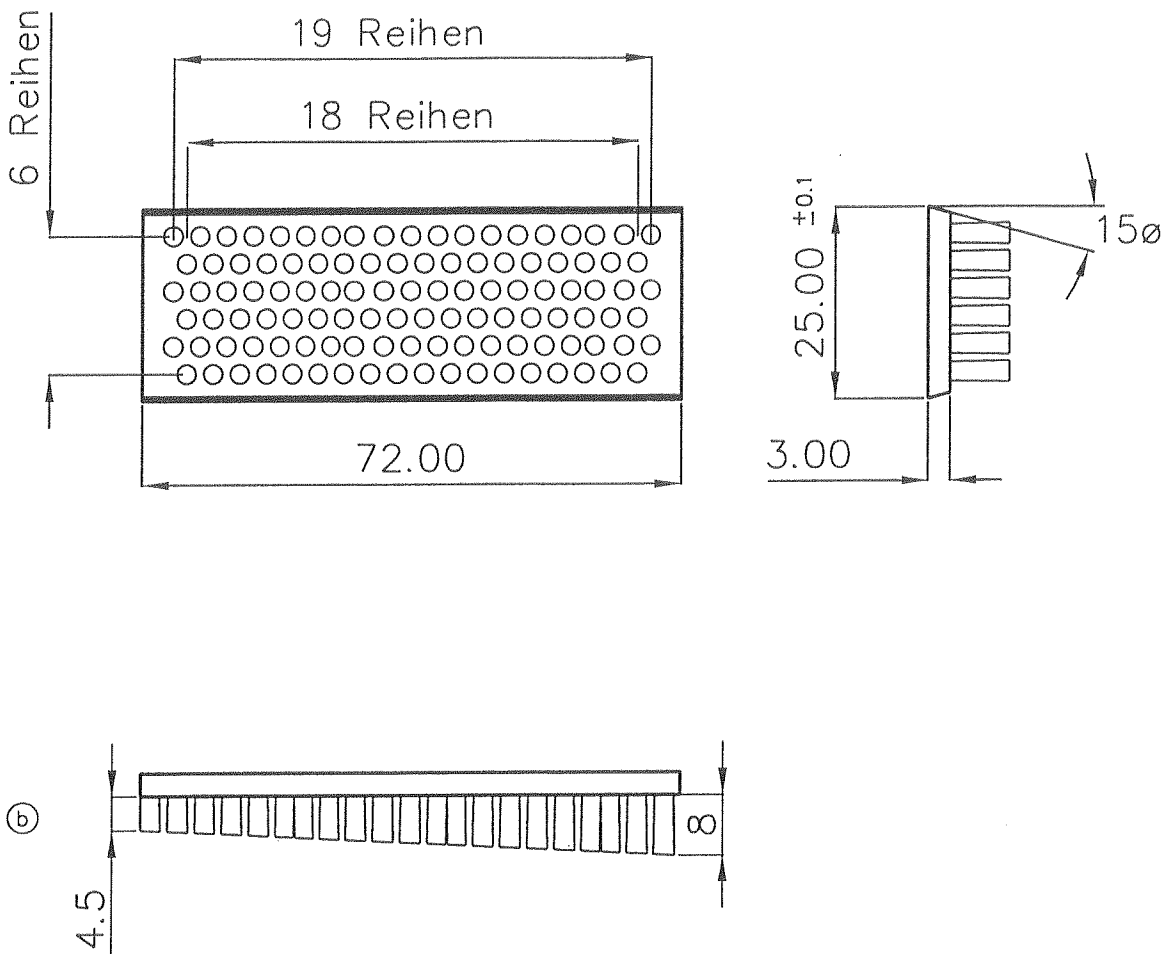


Diese Zeichnung bleibt unser Eigentum. Die Aushändigung an Dritte und die Vervielfältigung bedarf unserer ausdrücklichen Genehmigung. andernfalls behalten wir uns vor, unsere Rechte geltend zu machen.



**0,50 €/St.**

Körper: PVC schwarz  
 Borsten: N6 schwarz  $\varnothing 0.1$   
 Bohr.- $\varnothing 2.4 \times$  Spitze  
 Draht: verz.  $\varnothing 0.5$

刷体 : 黑 PVC  
 刷毛 : N6 黑色 , 直径 0.1mm

## 莫克8032 : 密封刷

Bürste  
 Dichtung  
 T-Verbinder

b	Buerste Schraeg	03.11.00	Ht
a	6 Buerstenreihen	24.02.93	Me
Index/Änderung		Dat./gez	
Freimaßtoleranz nach DIN	公差 DIN ISO 2768-m	Status	24.02.93 Me
		Serienfreigabe	
Maßstab	Format	Zeichn.-Nr.	
1:1	A4	Z19 0291	

# Leistungsbeschreibung

Z-Nr.:  
Z190291  
Z190292

Für: Dichtungsbürste  
Verbinder-T  
(aktueller Zeichnungsindex, s. Zeichnungskatalog)

Dichtungsbürste nach vorbeschriebener Zeichnung,  
Körper PVC Schwarz, Borsten N6 Schwarz,  
Durchmesser 0,1, befestigt mit verzinktem  
Draht 0,5 mm.

Zur Sicherstellung der Funktion ist mit besonderer Sorgfalt die  
Schwalbenschwanzbreite von 25 mm +/- 0,1 zu beachten.

Verpackung: Karton lose geschüttet,  
stirnseitig mit Inhaltsangabe und Artikelnummer.

Art. Nr.	Benennung:		
351 920	Bürste-Dichtung	Verbinder-T	40/25
351 938	Bürste-Dichtung	Verbinder-T	72/25

Motiv: