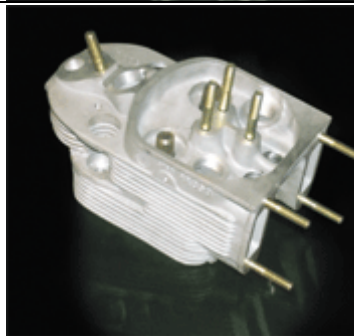
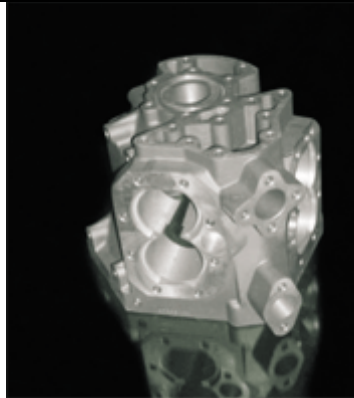
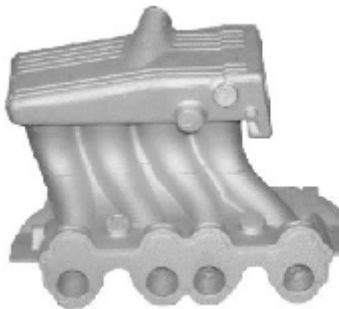
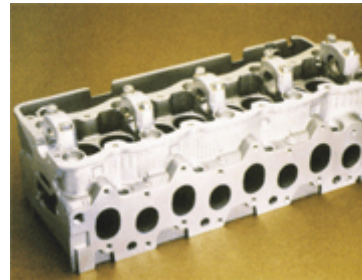
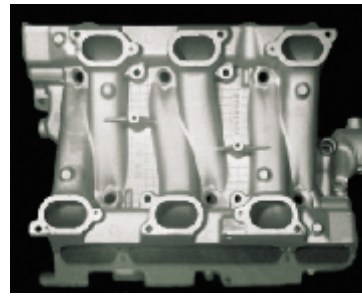
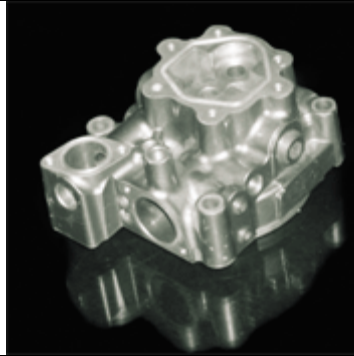
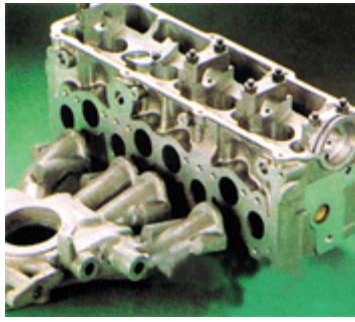
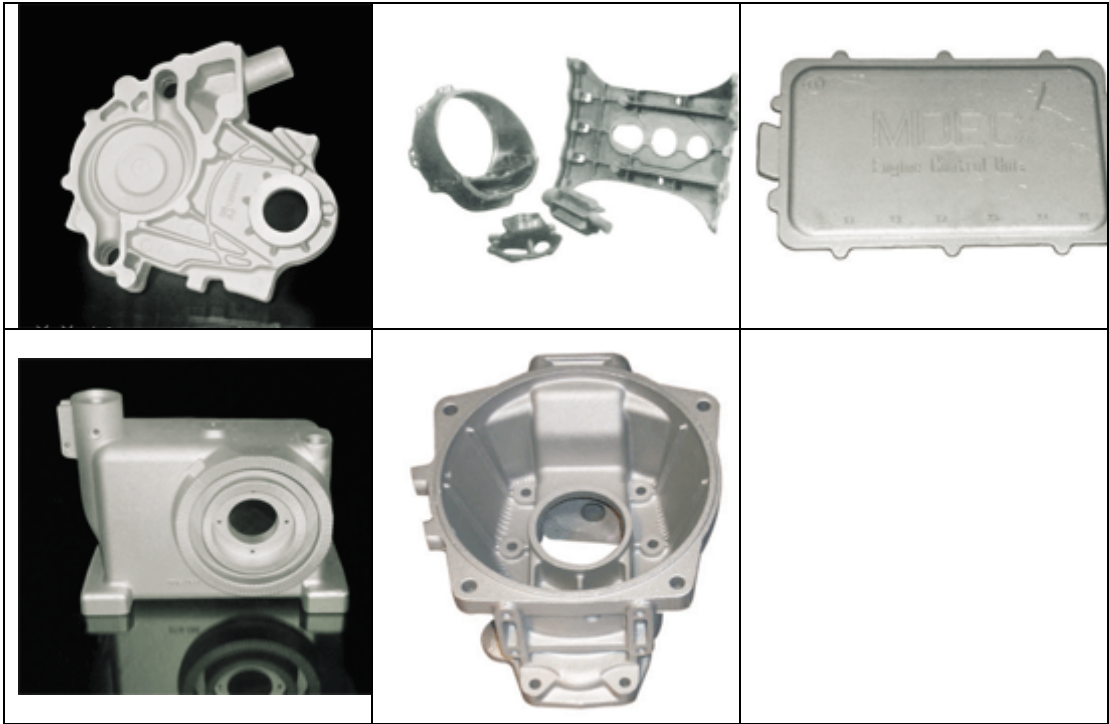


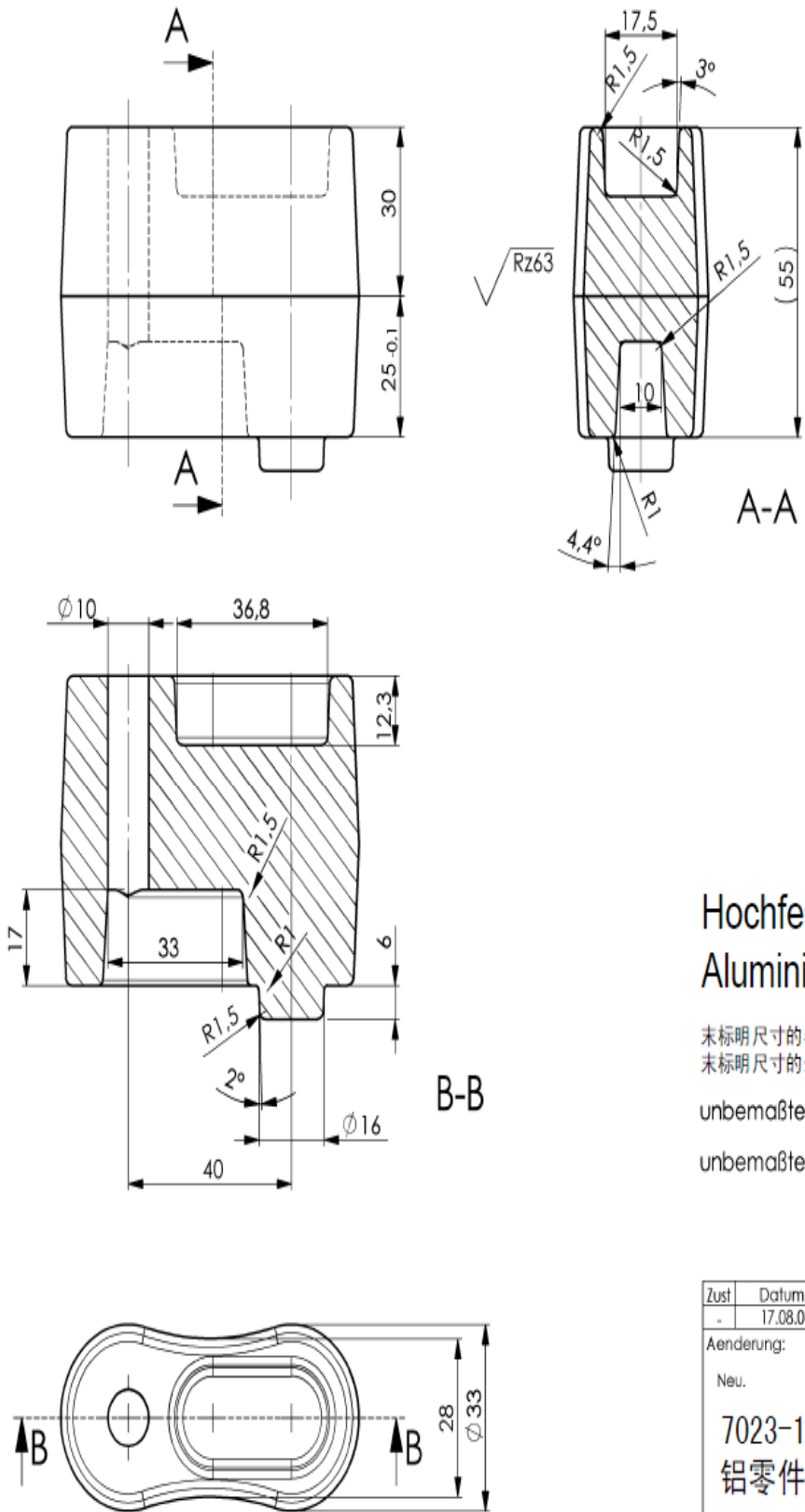
Alu- Guss





M-2584-A3 09/94

Abw. bearb.	Techn. Leitung	FR	HA	KO	LA	MO	NC	OS	SF	ST	TB	TL	WB
AV	T	FR	HA	KO	LA	MO	NC	OS	SF	ST	TB	TL	WB



Hochfestes Aluminium

未标明尺寸的半径: R 1.5 mm
未标明尺寸的外形斜面: = 3°

unbemaßte Radien R 1,5mm

unbemaßte Formschrägen = 3°

√Rz63

Zust	Datum	Name	Zul. Abw.
-	17.08.04	Ebermann	DIN ISO 2768
Aenderung:			mH
Neu.			Datum
7023-1			Bearb 17.08.04
铝零件坯件图			Gepr *
			Norm
			德国莫克

Für diese Zeichnung gelten die Bestimmungen über den Schra

