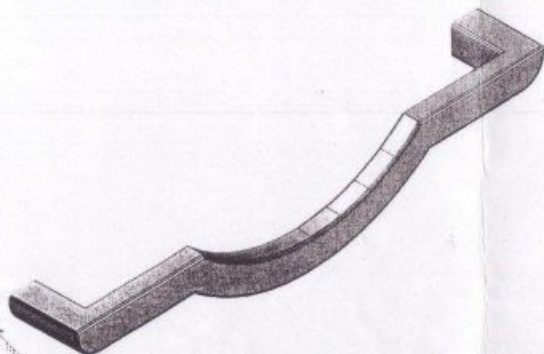


tapped blind hole
 thread M4 Ø 3
 螺丝洞
 M4Ø3
 20mm 深

Alu-Druckguß

0,68 €



莫克7040: 压铸锌或铝手柄

Kunde:	
Com.:	Griff
Bearb.:	Datum: 17.07.2007
Maßstab: 1:1	AB.Nr.:
zinc casted push handle	
White aluminium - 6000 pcs.	
Graphite - 6000 pcs.	
Zeichnungsnummer: 0707SH34	
Index	

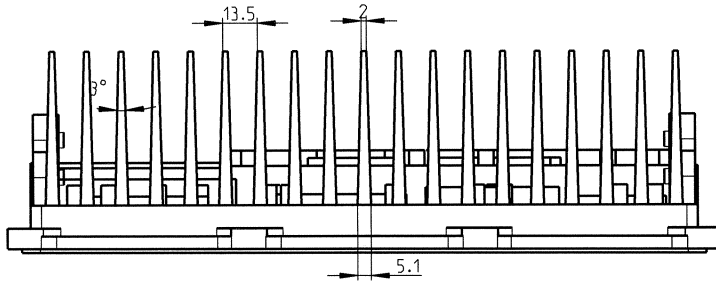
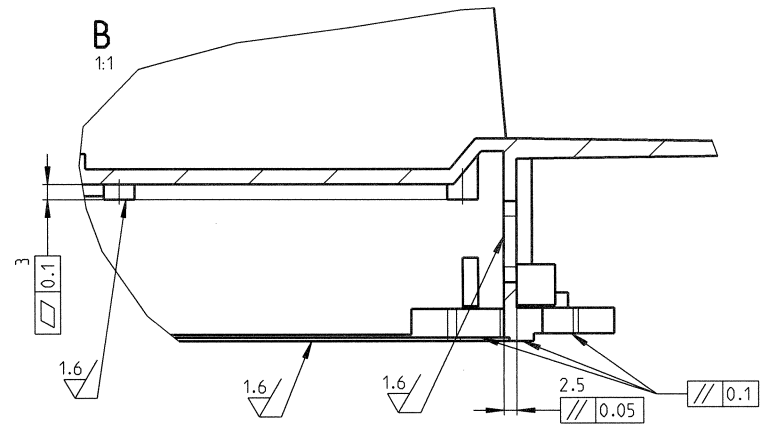
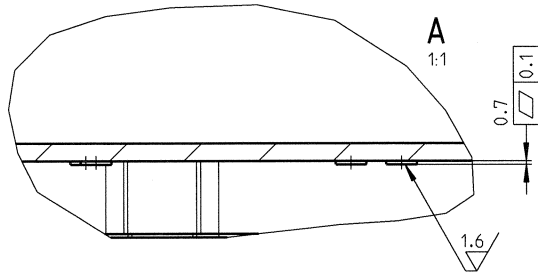
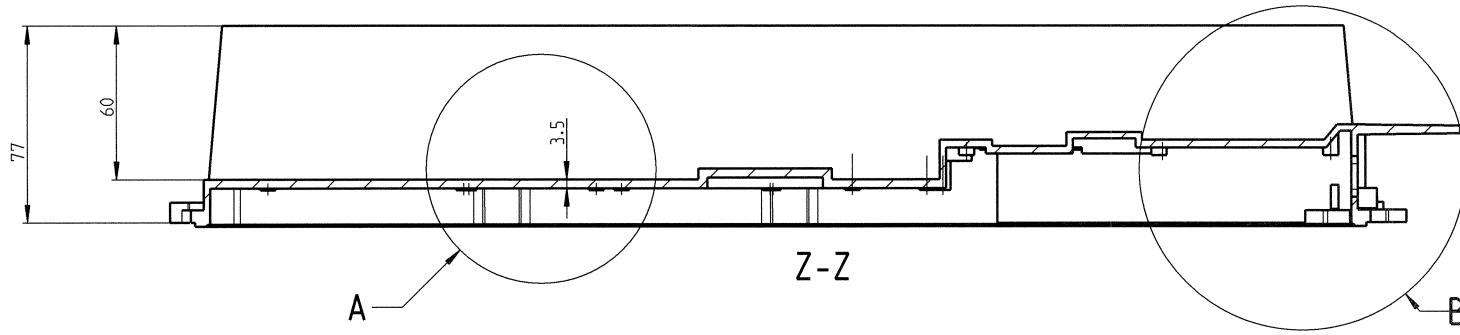
Änderungen	E		
	D		
	C		
	B		
	A		

TUTTI I DIRITTI RISERVATI
 RIPRODUZIONE E DIVULGAZIONE VIETATE

ALS BETRIEBSGHEIMNIS ANVERTRAUT
 ALLE RECHTE VORBEHALTEN

PROPRIETARY DATA
 ALL RIGHTS RESERVED

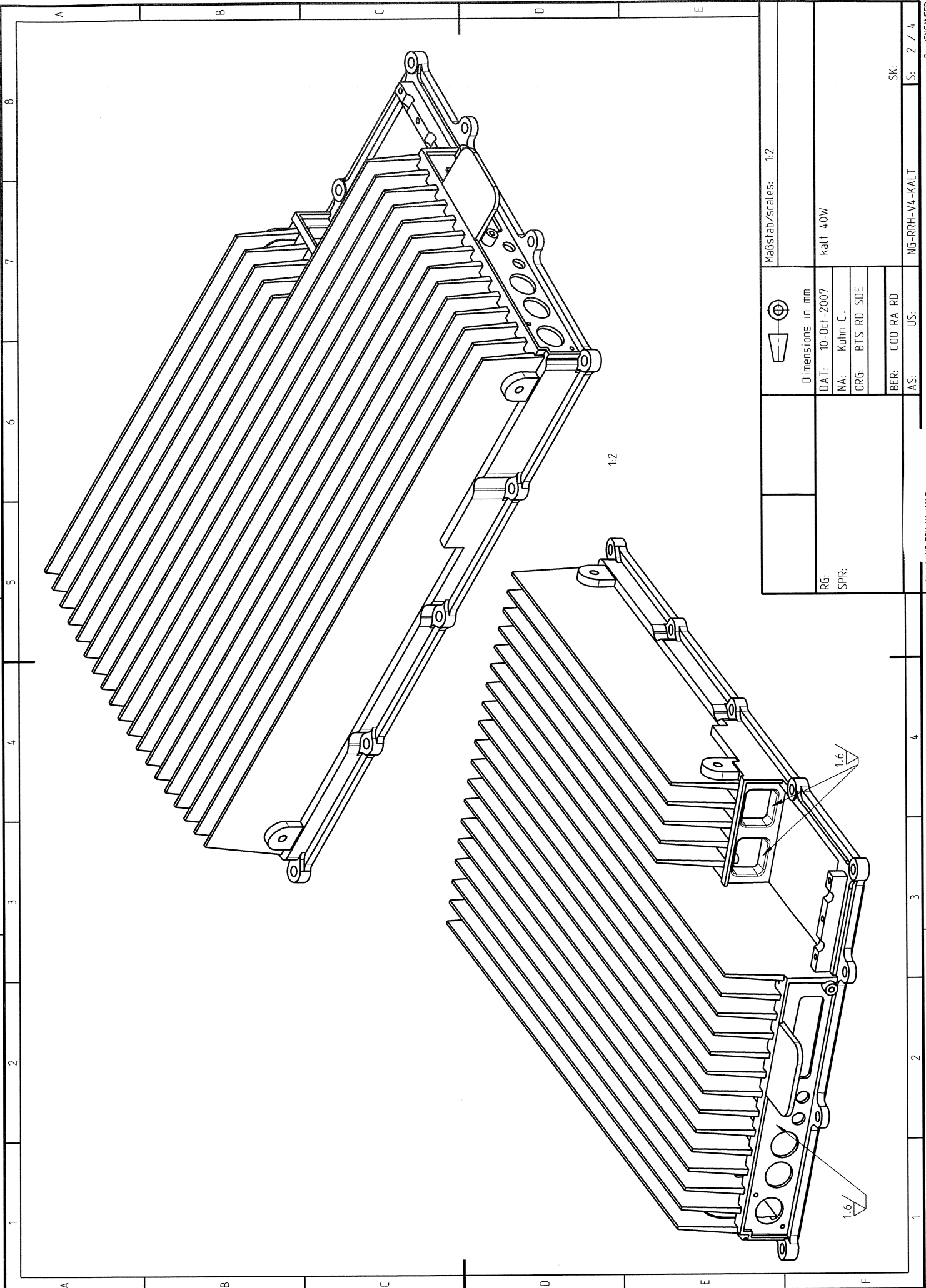
Alu-Druckguß, 26 € / St



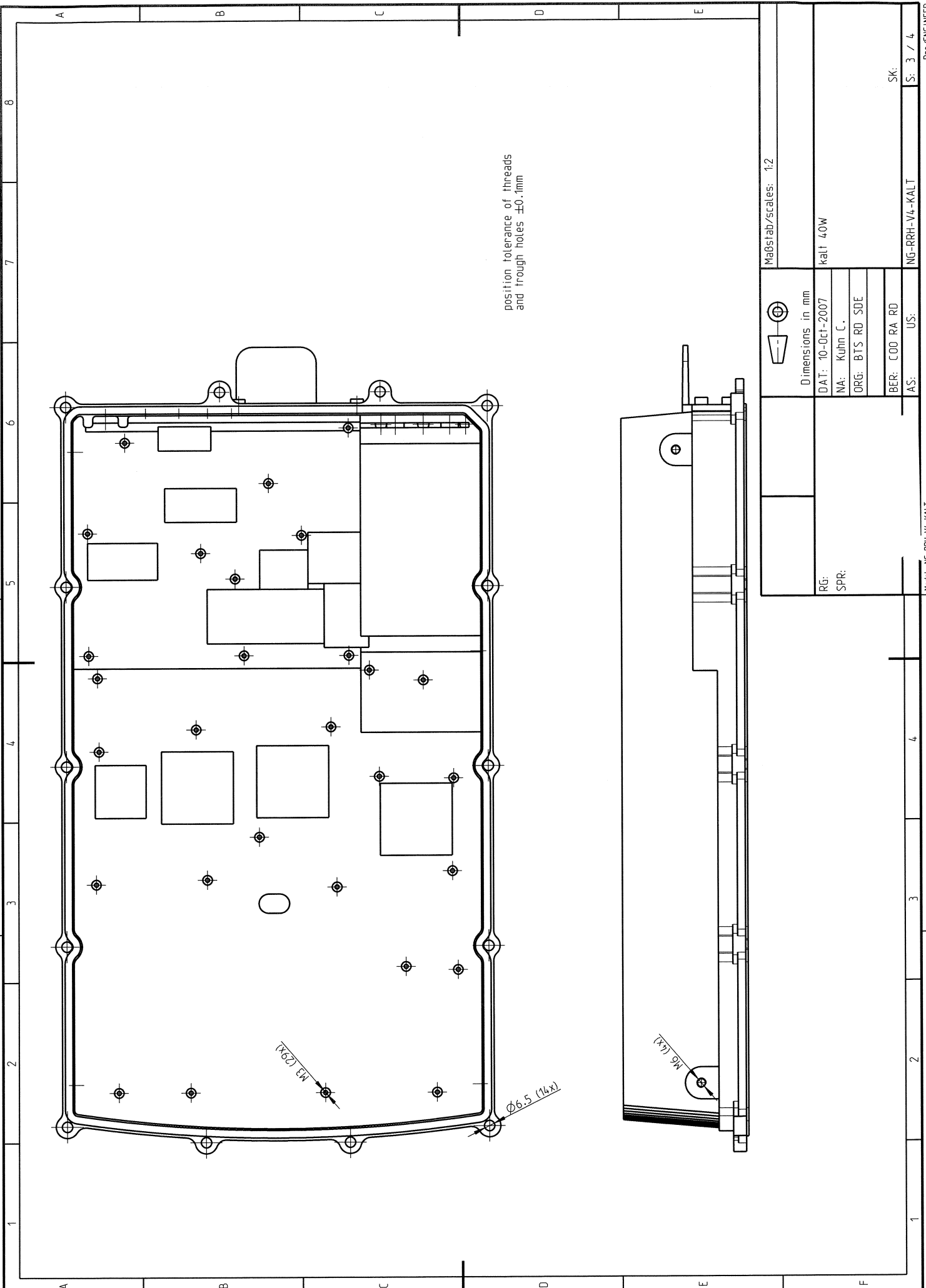
all dimnsions are defined in the 3D modell!
 This drawing gives additional information!

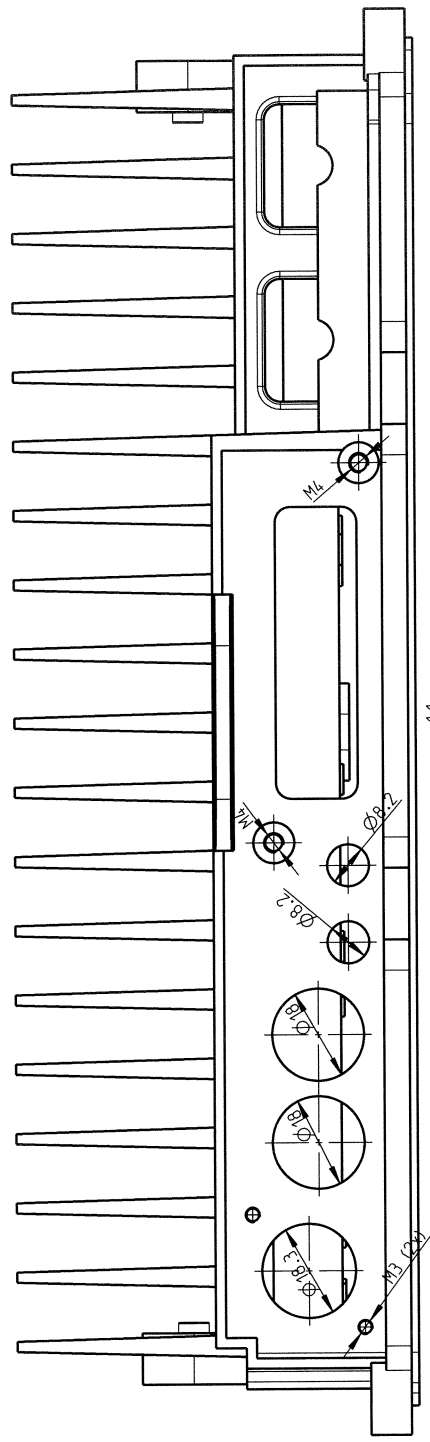
6.3

				Maßstab/scales: 1:2	
RG:		DAT: 09-Oct-2007		kalt 40W	
SPR:		NA: Kuhn C.		Mok 7056	
		ORG: BTS RD SDE			
		BER: COO RA RD		SK:	
		AS: US:		NG-RRH-V4-KALT	
				S: 1 / 4	




Maßstab/scales: 1:2	
⊕	Dimensions in mm
RG:	10-Oct-2007
SPR:	MA: Kühn C.
	ORG: BTS RD SDE
	BER: C00 RA RD
	AS: US:
Model: NG-RRH-V4-KALT	SK: S: 2 / 4





1:1

Maßstab/scales: 1:2	
	Dimensions in mm
RG:	DAT: 10-Oct-2007
SPR:	MA: Kuhn C.
	ORG: BTS RD SDE
	BER: C00 RA RD
	AS: US:
	SK: NG-RRH-V4-KALT
	S: 4 / 4

Model: NG-RRH-V4-KALT
 Proj/ENGINEER