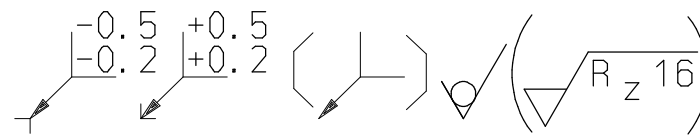
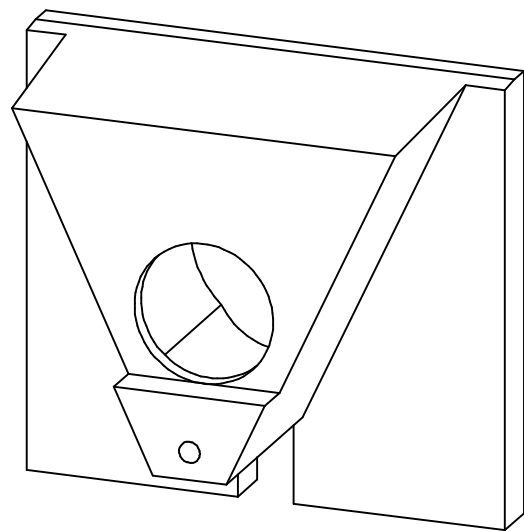


52,50 € / St



Paßmaß		ob. Abmaß	unt. Abmaß
6	H12	+0.120	0
40	H7	+0.025	0

0	1	mm	20001045	Vierkant	DIN 178	4kt 140	76.0	1.4301	
Pos	Anz	ME	Id.Nr.	Benennung	Norm	Abmessung	L[mm]	材料	
A $\varnothing 72$ geändert auf $\varnothing 53$								12.03.2008	kr
Ind.	Anderung							Datum	Name
Fertigung		M: 1:2		Id.-Nr.: 30032365					
Datum		Name		Verteilerflansch					
Erst.	19.02.2007	kr		Zeichn.-Nr.: 30032365					
Gepr.	12.03.2008	kr		Blatt 1					
公差		DIN ISO 2768-m		Ers. f.:					
Urspr.				Ers. d.:					