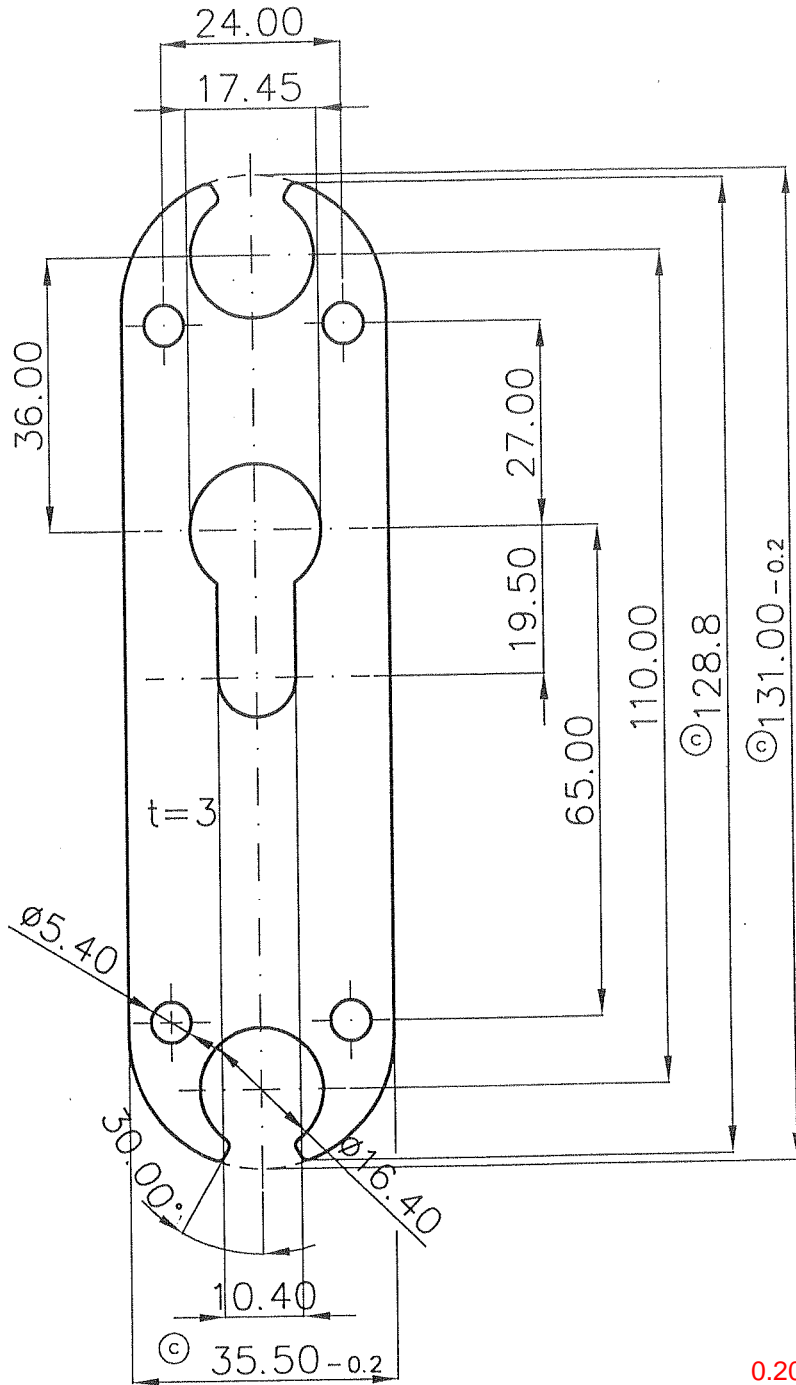


Diese Zeichnung bleibt unser Eigentum. Die Aushändigung an Dritte und die Vervielfältigung bedarf unserer ausdrücklichen Genehmigung. Andernfalls behalten wir uns vor, unsere Rechte geltend zu machen.



0.20€/St  
Werkzeug: 700€

Material: <sup>Ⓢ</sup>C67 G oder C75 G HRC 60±2 (硬度)  
Kanten entgratet 边缘去毛刺  
Oberfläche: galv. verzinkt farblos 镀锌

## 莫克8029 : 锁盖

S-Beschlag  
Stahleinlage

e	Material in C67/C75; Tol. hinzu	19.02.02	Lh
d	Tol. HRC +-2 ;Material C70	29.08.01	Lh
Index/Änderung			Dat./ge
Freimaßtoleranz nach DIN		Status	31.03.98 Mc
6930m		公差 Serienfreigabe	
Maßstab	Format	Zeichn.-Nr.	
1:1	A4	Z19 0383	