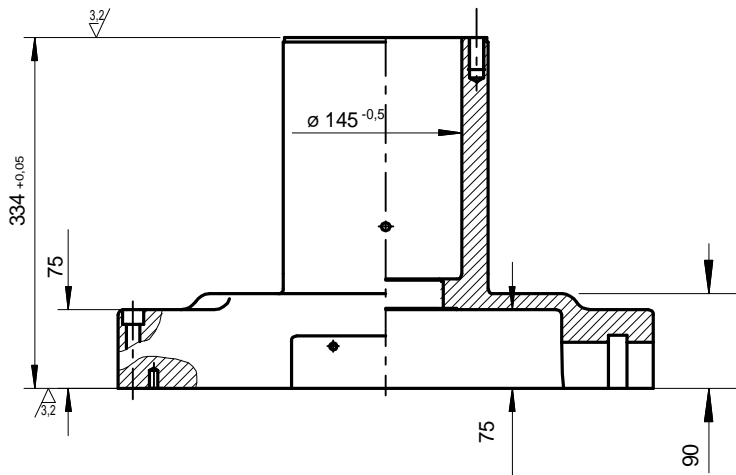
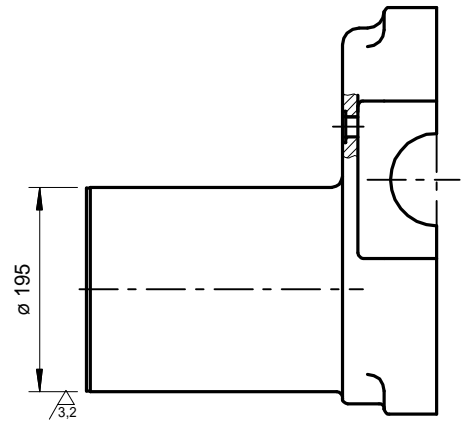
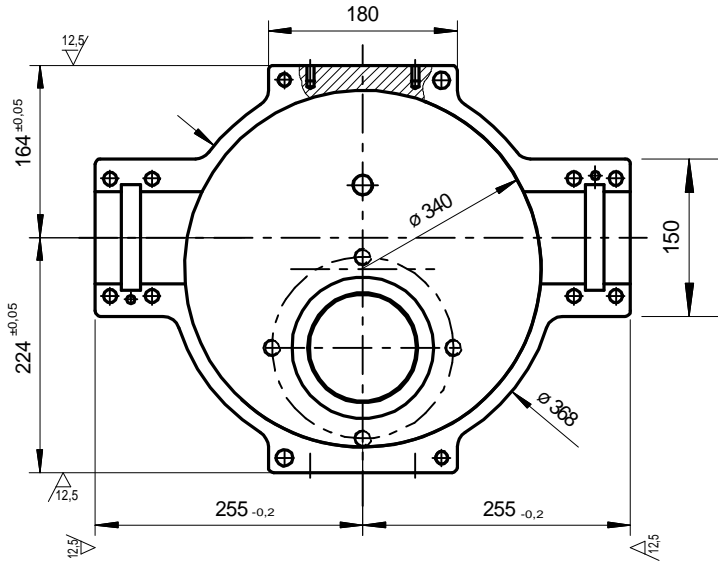


68 €/St

√(12.5/3.2/0.8/)

		DIN 7168	über 3 bis 6	6 - 30	30 - 120	120 - 400	400 - 1000		
		Freimaßtol.	± 0,1	± 0,2	± 0,3	± 0,5	± 0,8		
		DIN 3141		▽	▽▽	▽▽▽	▽▽▽▽		
Art der Änderung	Datum	Ra	geputzt	12.5/	3.2/	0.8/	0.1/	Packmaß	+ Abmaße -
Gez.	Name	Datum	Auftraggeber				Werkstoff	GGG-40	
Gep.	Friesen	01.03.07	Benennung				Maßstab	Stückzahl	
Rev.							Gehäusehälfte oben Typ D		
							Auftrags-Nr.		
							Zeichn-Nr.	D01-001.F	

莫克 7048 - 1 : D型上盖



69€/St

√(12.5/3.2/0.8/)

		DIN 7168	über 3 bis 6	6 - 30	30 - 120	120 - 400	400 - 1000			
		Freimaßtol.	± 0,1	± 0,2	± 0,3	± 0,5	± 0,8			
		DIN 3141	~	▽	▽▽	▽▽▽	▽▽▽▽			
Art der Änderung	Datum	Ra	geputzt/	12,5/	3,2/	0,8/	0,4/	Packmaß	+ Abmaße -	
Gez.	Name	Datum	Auftraggeber					Werkstoff	GGG-40	
Gep.	Friesen	01.03.07	莫克 7048 - 2 : D型下盖					Maßstab	Stückzahl	
Rev.								Gehäusehälfte unten Typ D		
			Benennung							

