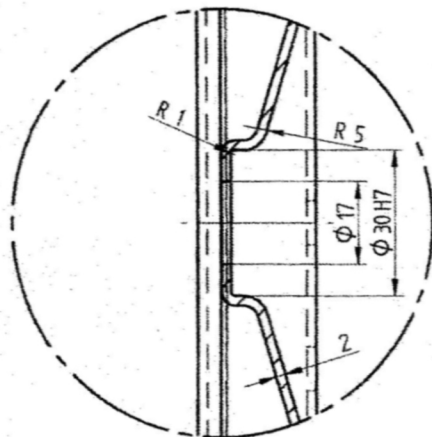
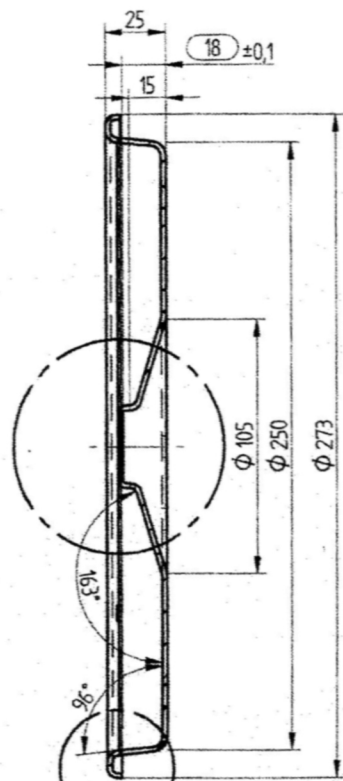


Einzelheit B

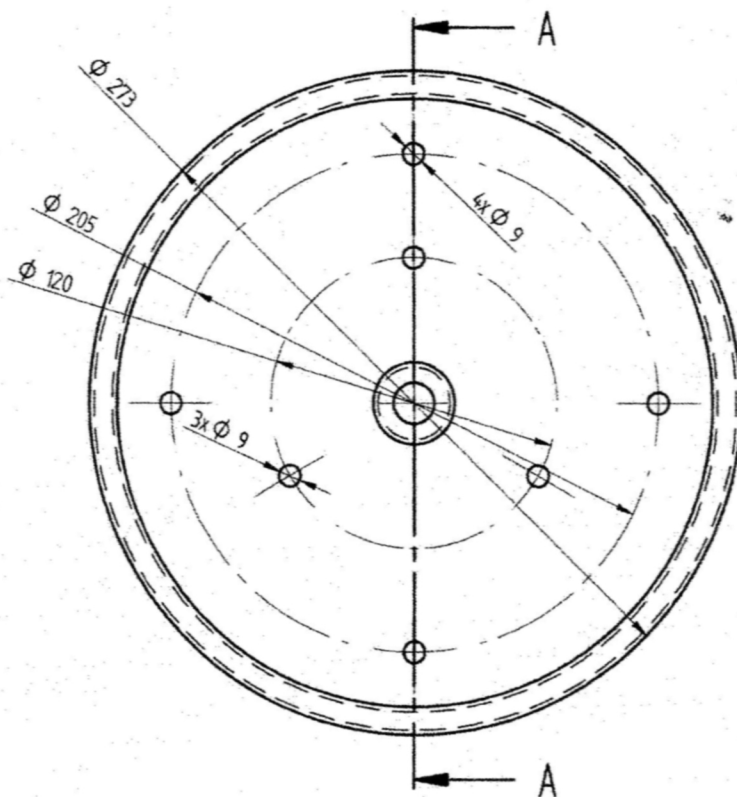


Einzelheit C



Schnitt A-A

B



材料: A3 钢或相近

$C = 1.20 - 1.30\%$

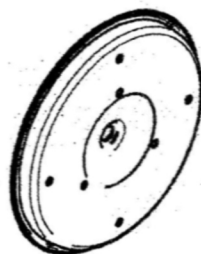
$S_i = 0.20 - 0.50\%$

$Mn = 0.40 - 0.60\%$

$Cr = 4.75 - 5.50\%$

$Mo = 0.90 - 1.40\%$

$V = 0.80 - 1.40\%$



莫克公司 7034 车轮压板

2,40 €

Blech		DIN EN 10131		DC 04	
Lfd. Nr.	Stück	Benennung		DIN	Rahmab
					Werkstoff
				Maßstab	1:2
				A3 3-D	
Allgemeintoleranz ISO 2768 - m				Urheberrecht: Für diese technische Unterlage behalten wir uns alle Rechte vor.	
Datum		Name		Benennung	
Bearb. 29.02.2007				Felgenhälfte Druckrolle 1x13"	
Gepr.					
Norm					
Zeichnungsnummer				Blatt	
00310960					
a	Mat. gehdert	05.06.07	ch		
Index	Änderung	Datum	Name	Bemerkungen in mm	
				Gewicht kg; Felsen: Keine Referenz	