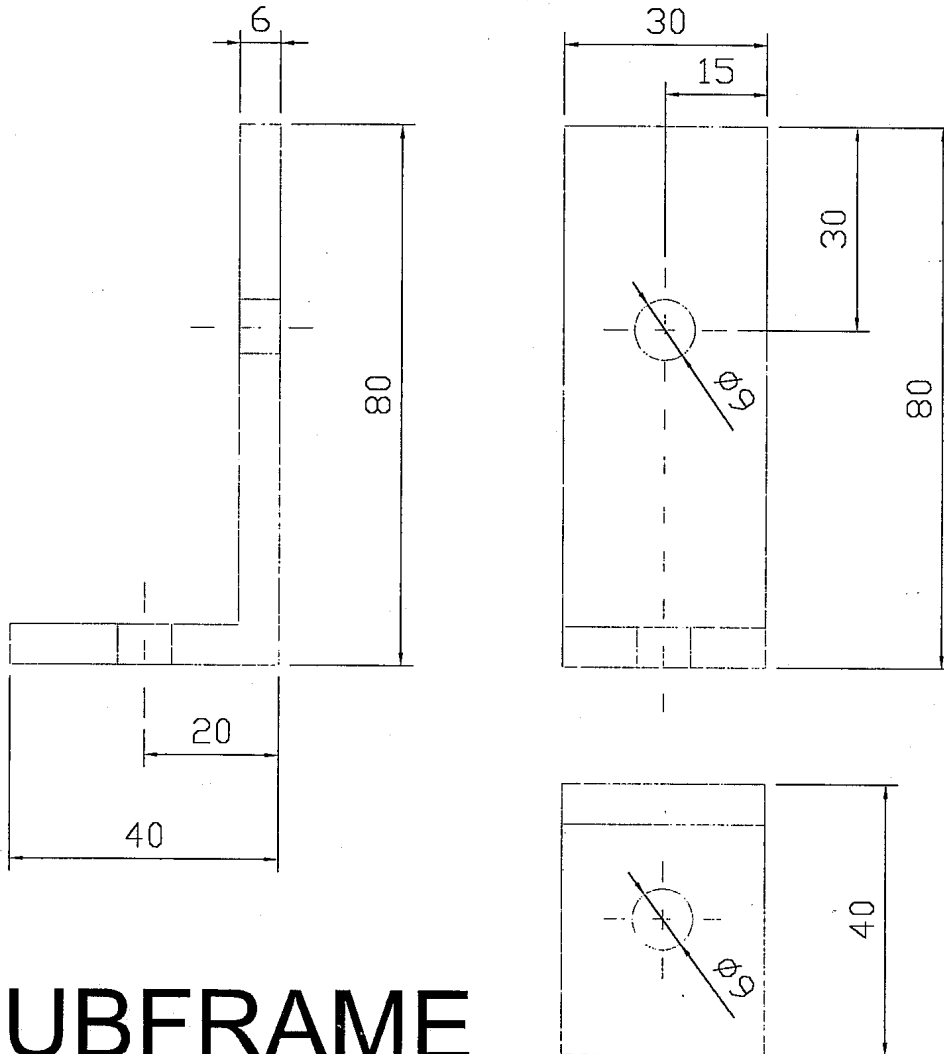


0,35 €/St.

Befestigungswinkel



SUBFRAME

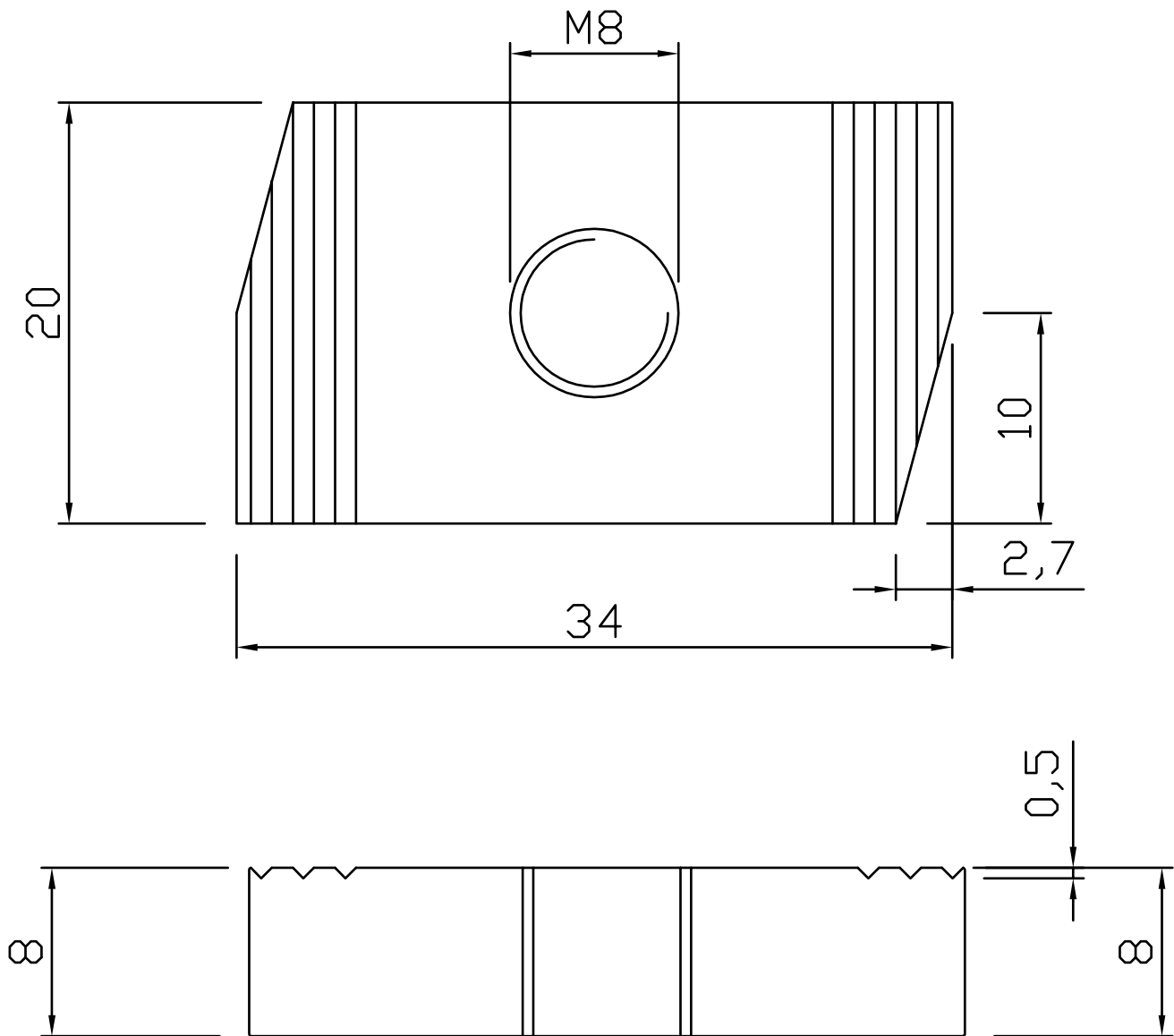
L-Profil

0,35 €/St.

莫克公司1015项目：27000个铝制角件

材料：挤压铝板，EN AW 6006
(或者类似的材料)

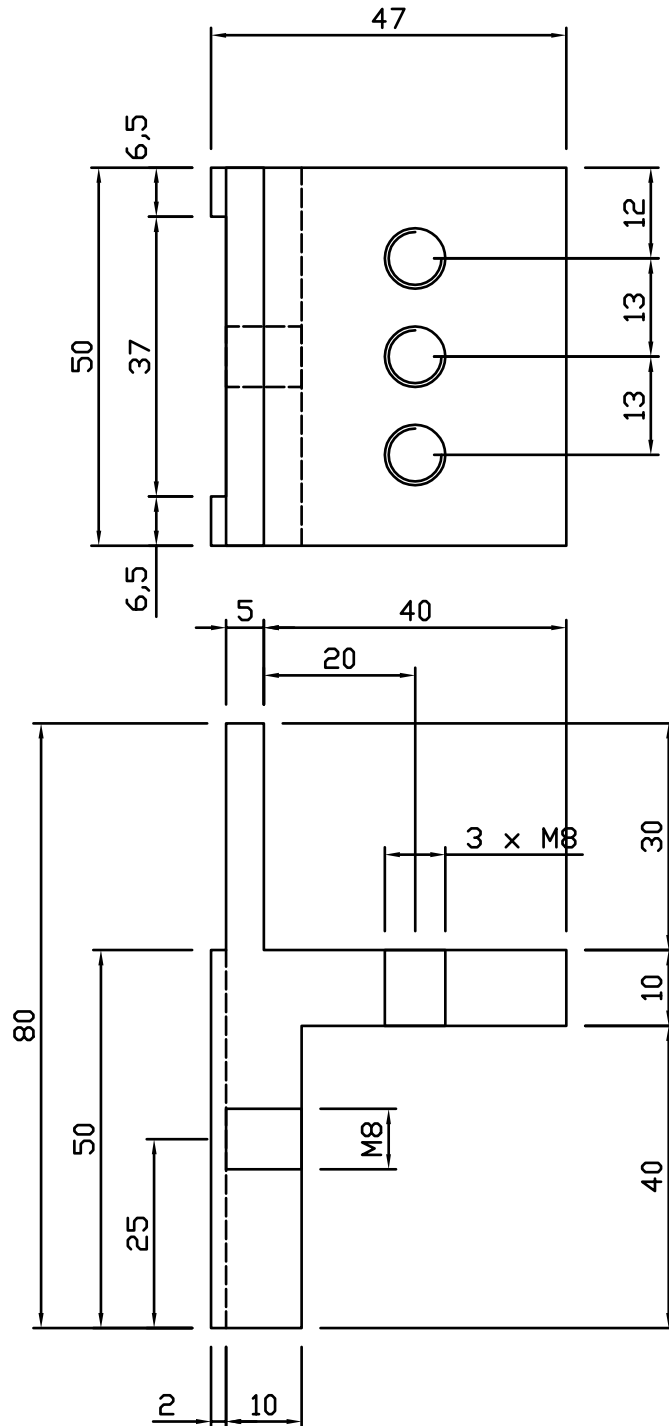
公差标准按德国工业标准DIN EN 755-9



Aluminiumlegierung als
Schraubenwerkstoff

莫克1035-1 : 有螺孔铝板

0,13 €/St.



0,70 €/St.

莫克1035-2：有4孔铝角板