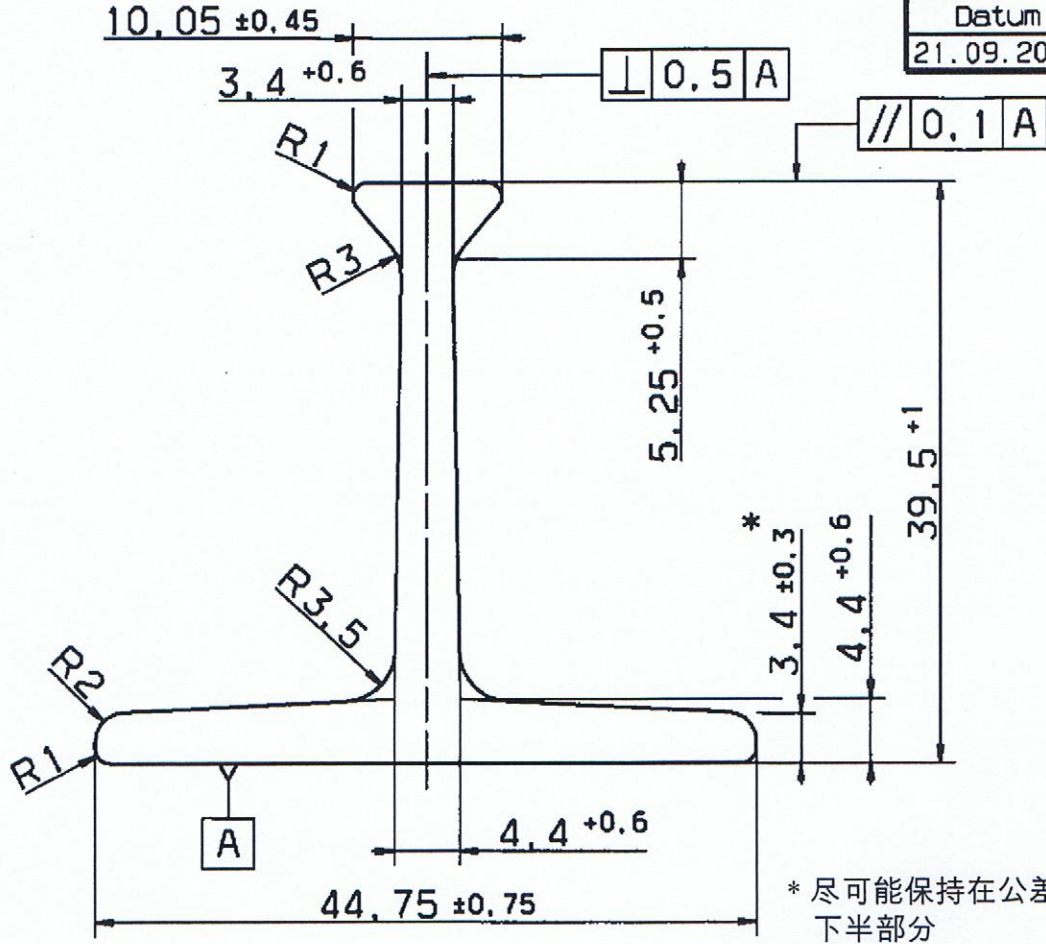


34 beachten

Freigabe	
Datum	Name
21.09.2004	west

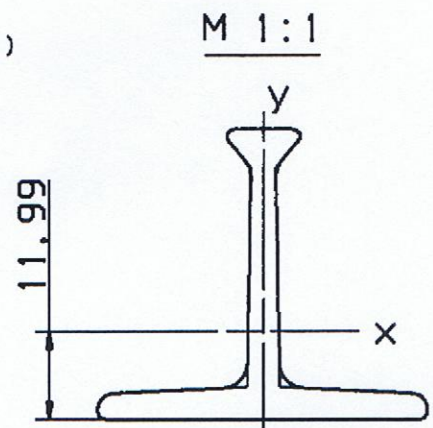


* 尽可能保持在公差范围的下半部分

原料 Werkstoff: RSt 37-2 (max. 0.03% Si)
 供货长度 Lieferlänge: 7100 mm +150
 横截面 Querschnitt: 340 qmm
 周长 Umfang: 170 mm
 重量 Gewicht: 2.845 kg/m
 Ausser-
 偏心度 mittigkeit m: 0.75
 平直度 Geradheit: 0.002 x l
 扭曲度 Verdrehung: 1°/ldf. m

$I_x = 57141 \text{ mm}^4$
 $I_y = 26831 \text{ mm}^4$
 $W_x = 2077 \text{ mm}^3$
 $W_y = 1199 \text{ mm}^3$

1376€/T



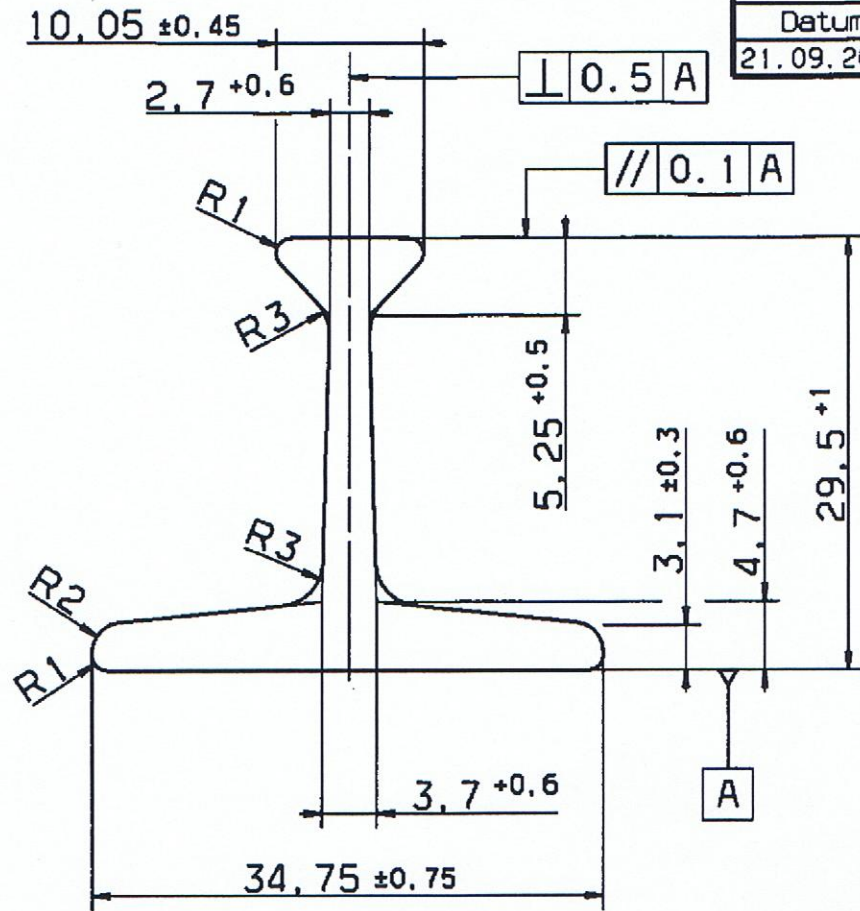
所有棱边均无毛刺

DIN 3141 Reihe 2	~	▽	▽▽	▽▽▽	▽▽▽▽	Allgemeintoleranz ISO 2768 -m
DIN ISO 1302	roh	$\sqrt{R_z 100}$	$\sqrt{R_z 25}$	$\sqrt{R_z 6.3}$	$\sqrt{R_z 1}$	Alle Kanten gratfrei

			1998	Datum	Name	莫克公司1009-1 项目
			Bearb.	09.09.	West	导电轨型材 F45
			Gepr.			年订货量: 200 吨
						Meßstab: 2:1 / 1:1
7	Gewicht geänd. / AM10549	21.09.04	West			Werkstoff:
6	CAD-Zchnng. erst.	9.98	West			Mod.Nr.:
Zust	Änderung	Datum	Name	Projekt/Kom.: Standard		
Stromschiene nprofil F45						Ident-Nr.: 1000100
						Zeichnungs-Nr.:
						411-09-012074/7
						Ers. für: 411-09-012074/6
Zugeh.:	Urspr.:		Ers. d.:			

Freigabe

Datum	Name
21.09.2004	west



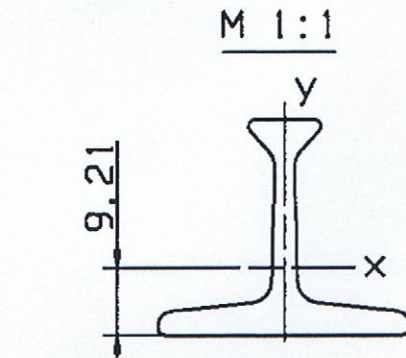
Schutzvermerk nach DIN 34 beachten

材料	Werkstoff:	RSt 37-2 (max. 0.03% Si)
供应长度	Lieferlänge:	7100 mm +150
横截面	Querschnitt:	245 qmm
周长	Umfang:	130 mm
重量	Gewicht:	2.00 kg/m
偏心度	Ausser-	
平直度	mittigkeit m:	0.75
扭曲度	Geradheit:	0,002 x l
	Verdrehung:	1°/ldf. m

$I_x = 23363 \text{ mm}^4$
 $I_y = 12124 \text{ mm}^4$

$W_x = 1151 \text{ mm}^3$
 $W_y = 698 \text{ mm}^3$

1390€/T



所有棱边均无毛刺

DIN 3141 Reihe 2	~	▽	∇	∇∇	∇∇∇	∇∇∇∇	Allgemeintoleranz ISO 2768 -m
DIN ISO 1302	roh	√Rz100	√Rz25	√Rz6.3	√Rz1		Alle Kanten gratfrei

				1998	Datum	Name	莫克公司1009-2项目 导电轨型材F35 年订货量: 50吨
				Bearb.	08.09.	West	
				Gepr.			
					Maßstab: 2:1 / 1:1		
8	Gewicht gebnd./AM10549	21.09.04	West	Werkstoff:			
7	CAD-Zchnng. erst.	9.98	West	Mod.Nr.:			CAD - Zeichnung Original Format: A4
Zust	Anderung	Datum	Name	Projekt/Kom.: Standard			
Stromschienenprofil F35						Ident-Nr.:	1000050
						Zeichnungs-Nr.:	411-09-008972/8
						Ers. für:	411-09-008972/7
Zugeh.:	Urspr.:		Ers. d.:				